

Изготовитель: ООО «ЛЕДЕЛЬ» Россия  
420095, г.Казань, ул. Ш.Усманова, д.31а  
Тел./факс: +7 (843) 564-20-70  
www.ledel.ru  
e-mail: sales@ledel.ru



СВЕТИЛЬНИК  
**Radian 12 NEW**

Дата выпуска \_\_\_\_\_

Дата продажи \_\_\_\_\_

Заводской номер \_\_\_\_\_

Продавец \_\_\_\_\_

ОТК \_\_\_\_\_

Подпись \_\_\_\_\_

М.П.

М.П.

**Паспорт совмещённый с гарантийным талоном  
Светильник «Radian 12 NEW»**

**1 Основные сведения об изделии и технические данные**

- 1.1 Светодиодный светильник «Radian 12 NEW» предназначен для освещения офисных и жилых помещений, а также декоративной подсветки.
- 1.2 Светильники соответствуют классу защиты 1 от поражения электрическим током по ГОСТ 12.2.007.0.
- 1.3 Вид климатического исполнения УХЛ4 согласно требованиям ГОСТ 15150.
- 1.4 Светодиодный модуль по степени защиты согласно ГОСТ 14254 соответствует группе IP40.
- 1.5 Основные технические характеристики представлены в таблице 1. Заявленные в таблице данные могут изменяться в пределах ±10%.

Таблица 1

Radian 12 NEW	
Напряжение питания переменного тока, В	от 140 до 265
Частота, Гц	50±10%
Напряжение питания постоянного тока, В	от 200 до 250
Рабочий ток светодиода, мА	20
Коэффициент мощности драйвера, cos φ	≥0,6
Коэффициент пульсации светового потока, %	не более 1
Индекс цветопередачи, CRI	85
Потребляемая мощность, Вт	5
Марка кристалла использованного в светодиоде	Acriche Seoul Semiconductor
Количество светодиодов, шт.	10
Световой поток светодиодного модуля*, лм	500
Общий световой поток светильника**, лм	361
Цветовая температура, К	3000, 5000
Тип КСС	Д
Габаритные размеры, В×Д×Ш, мм	57×105×105
Диаметр посадочного отверстия, мм	85-95
Масса, кг	не более 0,15
Температура эксплуатации, °С	от 0 до плюс 50
Вид климатического исполнения	УХЛ 4
Класс защиты от поражения электрическим током	I
Степень защиты светодиодного модуля	IP40

\* световой поток указан для светодиодного модуля при температуре кристалла плюс 25°C. Для уточнения светового потока светильника необходимо посмотреть ies-файл на светильник

\*\* световой поток указан для исполнения с цветовой температурой 5000К

1.6 Производитель оставляет за собой право без предварительного уведомления покупателя вносить изменения в конструкцию, комплектацию или технологию изготовления изделия с целью улучшения его свойств.

1.7 В части стойкости к механическим внешним воздействияющим факторам светильники относятся к группе условий эксплуатации М1 в соответствии с ГОСТ 17516.1.

1.8 Светильники соответствуют требованиям **ТР ТС 004/2011**: СТБ ИЕС 60598-1-2008 (ИЕС 60598-1-2008), ГОСТ ИЕС 60598-2-1-2011, ГОСТ ИЕС 62031-2011, а также **ТР ТС 020/2011**: СТБ ЕН 55015-2006 (ЕН 55015:2000); СТБ ИЕС 61547-2011 (ИЕС 61547:2009); ГОСТ 30804.4.2-2013 (ИЕС 61000-4-2-2008); ГОСТ 30804.4.4-2013 (ИЕС 61000-4-4-2004); СТБ МЭК 61000-4-5-2006 (ИЕС 61000-4-5:2005); ГОСТ 30804.4.11-2013 (ИЕС 61000-4-11:2004); СТБ ИЕС 61000-4-8-2011 (ИЕС 61000-4-8:2009); ГОСТ 30804.3.2-2013 (ИЕС 61000-3-2-2009); ГОСТ 30804.3.3-2013 (ИЕС 61000-3-3:2008). Безопасность конструкции светильников соответствует ГОСТ 12.2.007.0, а также комплекту конструкторской документации.

1.9 Светильник «Radian 12 NEW» устанавливается в монтажное отверстие диаметром 85-95 мм.

1.10 Общий вид и габаритные размеры светильника показаны на рисунке 1.

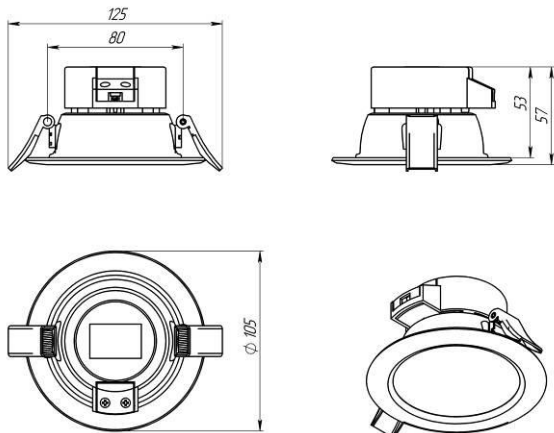


Рисунок 1 Светильник «Radian 12 NEW».

**2 Комплектность**

2.1 В комплект поставки изделия входят:

- светильник.....1 шт.;
- паспорт.....1 экз.;
- упаковка.....1 шт.

**3 Ресурсы, сроки службы и хранения, гарантии изготовителя**

3.1 Срок службы светильников составляет 25 лет (при 12-ти часовой эксплуатации в течение суток).

Указанные ресурсы, срок службы и хранения действительны при соблюдении потребителем требований действующей эксплуатационной документации.

3.2 Гарантии изготовителя.

3.2.1 Изготовитель гарантирует соответствие светильника требованиям технических условий ТУ 3461-035-60320484-2013, технических регламентов таможенного союза ТР ТС004/2011, ТР ТС020/2011 при соблюдении условий эксплуатации, транспортирования, хранения и монтажа.

3.2.2 Гарантийный срок эксплуатации светильника составляет 60 месяцев с даты выпуска.

3.2.3 Гарантийный срок хранения до ввода в эксплуатацию – 18 месяцев с даты выпуска

3.2.4 При выявлении неисправностей в течение гарантийного срока производитель обязуется осуществить ремонт или замену изделия бесплатно. Гарантийные обязательства выполняются только при условии соблюдения правил установки и эксплуатации изделия. Гарантийные обязательства не выполняются производителем при:

- наличии механических, термических повреждений оборудования или его частей;
- наличии следов самостоятельного вскрытия прибора и/или нарушения защитной маркировки;
- поломках, вызванных неправильным подключением светильника; перенапряжением в электросети более чем указано в Таблице 1; стихийными бедствиями.

При обнаружении вышеописанных нарушений ремонт производится на платной основе по действующим на момент обращения к производителю расценкам.

**ВНИМАНИЕ!**

**ПО ВОПРОСАМ СЕРВИСНОГО ОБСЛУЖИВАНИЯ ИЗДЕЛИЙ СЛЕДУЕТ ОБРАЩАТЬСЯ ПО МЕСТУ ИХ ПРИОБРЕТЕНИЯ.**

**4 Правила и условия безопасной эксплуатации**

4.1 В процессе эксплуатации светильников следует соблюдать правила техники безопасности при работе с электроустановками.

**ЗАПРЕЩАЕТСЯ:**

- 1) ИСПОЛЬЗОВАТЬ СВЕТИЛЬНИК БЕЗ ЗАЗЕМЛЕНИЯ;
- 2) ПРОВОДИТЬ ТЕХНИЧЕСКОЕ ОБСЛУЖИВАНИЕ СВЕТИЛЬНИКОВ, НАХОДЯЩИХСЯ ПОД НАПРЯЖЕНИЕМ;
- 3) ЭКСПЛУАТИРОВАТЬ СВЕТИЛЬНИКИ С ПОВРЕЖДЕННОЙ ИЗОЛЯЦИЕЙ ПРОВОДОВ И МЕСТ ЭЛЕКТРИЧЕСКИХ СОЕДИНЕНИЙ;
- 4) ВКЛЮЧАТЬ С ДИММИРУЮЩИМИ УСТРОЙСТВАМИ, КРОМЕ ТЕХ, КОТОРЫЕ РЕКОМЕНДОВАНЫ ПРЕДПРИЯТИЕМ-ИЗГОТОВИТЕЛЕМ!

**5 Подготовка изделия к эксплуатации**

5.1 В процессе подготовки светильника к эксплуатации следует проверить комплектность светильника и его внешний вид. Светильник визуально должен быть без повреждений.

- 5.2. Для начала эксплуатации светильника необходимо
  - Произвести подключение сетевых проводов
  - Максимально отогнув пружинные лапки и прижимая их к корпусу светильника вставить в посадочное отверстие диаметром 83 мм Светильник готов к эксплуатации.
- 5.3. Включить светильник в сеть.

**ВОЗМОЖНЫЕ НЕИСПРАВНОСТИ И МЕТОДЫ ИХ УСТРАНЕНИЯ**

Характер неисправности	Вероятная причина	Метод устранения
Светильник не загорается	Плохой контакт соединения проводов.	Обеспечить хороший контакт.
	Неверное подключение проводов.	Проверить правильность соединения.
	Отсутствие напряжения в сети.	Проверить питающую сеть и обеспечить нормальное напряжение
Горят не все светодиоды	Неисправность светильника	Обратиться к поставщику
Внимание! Все работы производить при обесточенной электросети.		

5.4 Схема подключения светильника отображена на рисунке 2.

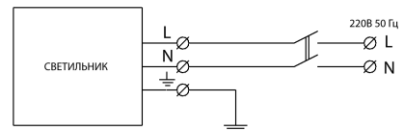


Рисунок 2 Схема подключения светильника

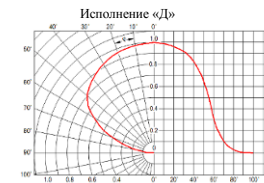


Рисунок 3 Тип КСС

**6 Правила хранения**

6.1 Упакованные светильники следует хранить под навесами или в помещениях, где колебания температуры и влажности воздуха несущественно отличаются от колебаний на открытом воздухе. Окружающий воздух должен иметь температуру от минус 60 до плюс 60°C и относительную влажность 75% при температуре 15°C (среднегодового значения). Необходимо исключить присутствие в воздухе кислотных и щелочных примесей, вредно влияющих на светильники.

6.2 Высота штабелирования не должна превышать 1м.

**7 Транспортирование**

7.1 Светильники в упакованном виде должны транспортироваться либо в контейнерах, либо закрытым видом транспорта.

**ПРЕДУПРЕЖДЕНИЕ:**  
В ЦЕЛЯХ СОБЛЮДЕНИЯ МЕР ПРЕДОСТОРОЖНОСТИ ОТ МЕХАНИЧЕСКИХ ПОВРЕЖДЕНИЙ СВЕТИЛЬНИКОВ ПРИ ПЕРЕВОЗКЕ, ПОГРУЗКЕ И ВЫГРУЗКЕ, НЕОБХОДИМО СЛЕДОВАТЬ ТРЕБОВАНИЯМ МАНИПУЛЯЦИОННЫХ ЗНАКОВ.

**8 Утилизация**

8.1 По истечении срока службы светильники необходимо разобрать на детали, рассортировать по видам материалов и утилизировать как бытовые отходы. Светильники с истекшим сроком службы относятся к V классу опасности отходов (практически неопасные отходы) в соответствии с Приказом Министерства природных ресурсов РФ от 15.06.2001 года № 511.

**9 Свидетельство о приёмке**

9.1 Светильник «Radian 12 NEW» изготовлен в соответствии с требованиями ТУ 3461-035-60320484-2013 и признан годным к эксплуатации.

9.2 Заводской номер светильника указан на корпусе при помощи ударопрочной маркировки и дублируется на упаковке и в данном паспорте.

**10. СВЕДЕНИЯ О ПОДТВЕРЖДЕНИИ СООТВЕТСТВИЯ**

10.1 Сертификат соответствия требованиям ТР ТС 004/2011, ТР ТС020/2011 Рег. № ТС № RU C-RU.AЯ96.В.00023. Срок действия с 17.02.2014 по 16.02.2019. выдан Органом по сертификации продукции и услуг ООО «Марийский ЦЭС» 424006, Россия, Республика Марий Эл, г.Йошкар-Ола, ул.Тургенева, д. 9, тел./факс 8 8362 720030, E-mail: mtsse12@rambler.ru