

L-banner NEW 96 RM

прожекторное освещение

Заменяемый аналог

ГО-700 (с лампой МГЛ-700)



620 Вт

Потребление энергии



63 162 лм

Световой поток



CREE

Светодиоды



IP66

Степень защиты



100 000 часов

Срок службы



5 лет

Гарантия

Назначение

Светодиодный светильник/прожектор L-banner NEW 96 RM предназначен для внешней подсветки крупных объектов (стел, монументов, фасадов зданий), а также для наружного освещения территорий с высокими требованиями к освещенности (стадионы, порты, площади и т.п.).

Конструкция

Корпус

Литой алюминиевый корпус с активным охлаждением.

Драйвер

2 драйвера собственной разработки гарантируют многоступенчатую защиту светильника от скачков напряжения (до 10 кВ) и перегрева. Обеспечивают максимальную эффективность использования электрической энергии, коэффициент мощности (cos φ) свыше 0,95.

Оптика

Силикатное стекло. В светильнике используется вторичная оптика, обеспечивающая угол раскрытия светового потока 12°, 33°, 44°, 69°.

Светодиоды CREE XP-L

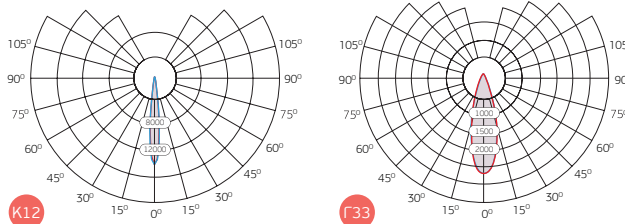
Эффективность данного типа светодиодов превышает 100 лм/Вт.

Крепление

Поворотное.

Диаграмма светового распределения

— C0 – C180
— C90 – C270



L-banner NEW 96 RM

прожекторное освещение

Модификации светильника

| Артикул | 409001 | 409002 | 409003 | 409004 |
|------------|----------------|----------------|----------------|----------------|
| Светильник | L-banner 96 RM | L-banner 96 RM | L-banner 96 RM | L-banner 96 RM |
| Диаграмма | K12 | Г33 | Г44 | Г69 |
| Крепление | Поворотное | | | |

Технические характеристики¹

¹ Производитель имеет право изменять характеристики без ухудшения параметров.

* Световой поток указан для светодиодного модуля при температуре кристалла плюс 25°C.

** Световой поток указан для исполнения с цветовой температурой 5000 К без вторичной оптики. Для светового потока светильника с вторичной оптикой необходимо смотреть iex-файл на светильник.

| | |
|---|---------------|
| Напряжение питания переменного тока, В | от 140 до 265 |
| Частота, Гц | 50 ± 10% |
| Напряжение питания постоянного тока, В | от 200 до 250 |
| Потребляемая мощность, Вт | 620 |
| Марка светодиода | CREE |
| Количество светодиодов, шт. | 87 |
| Рабочий ток светодиодов, мА | 2000 |
| Световой поток одного диода, лм | 726 |
| Световой поток светодиодного модуля*, лм | 63162 |
| Общий световой поток светильника**, лм | 60000 |
| Цветовая температура, К | 5000 |
| Коэффициент мощности драйвера, cos φ | ≥ 0,95 |
| Коэффициент пульсаций светового потока, % | ≤ 1 |
| Габаритные размеры, ВхДхШ, мм | 238x462,5x426 |
| Масса, кг | 14,0 |
| Температура эксплуатации, °С | от -60 до +40 |
| Вид климатического исполнения | УХЛ 1 |
| Класс защиты от поражения электрическим током | I |
| Степень защиты корпуса светильника | IP 66 |

Габаритные размеры

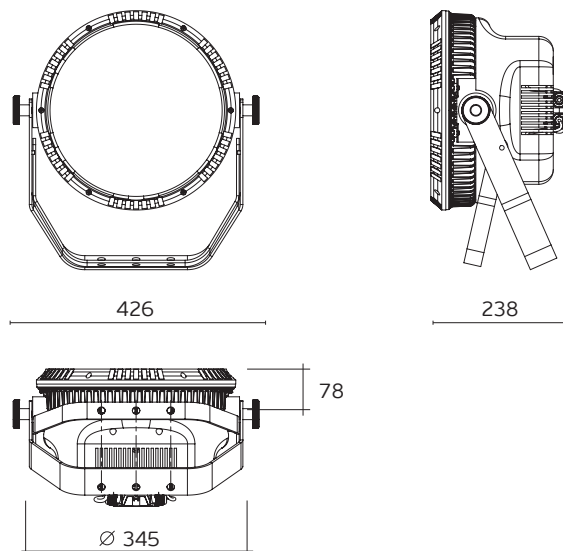


Диаграмма светового распределения

— C0 - C180
— C90 - C270

